

Схема и детали сборки ножниц для профильного металла с ручным приводом модели «КОРВЕТ 568»

Схема сборки «КОРВЕТ 568»

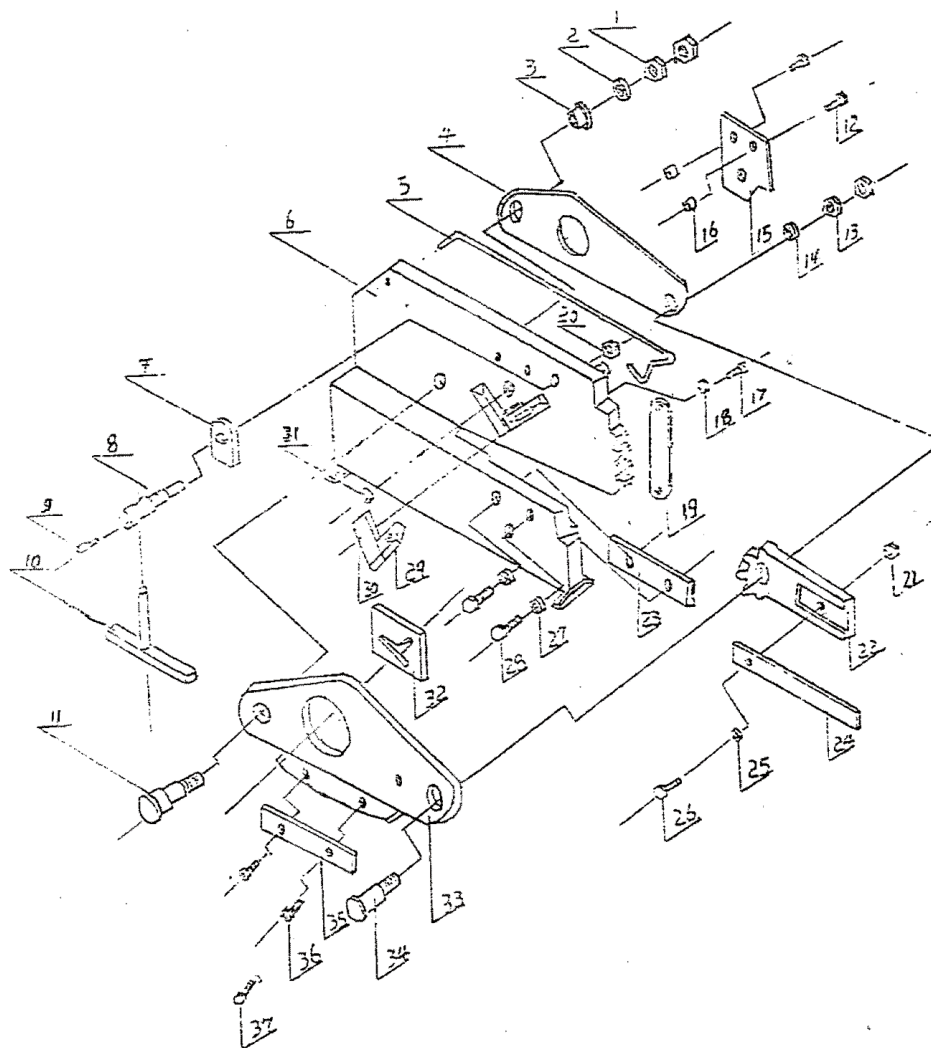


Рис. 1

Детали сборки «КОРВЕТ 568» (Рис. 1)

*- позиция по схеме сборки

№*	Код	Наименование детали	№*	Код	Наименование детали
1	131072	Гайка	20	131091	Гайка
2	131073	Шайба	21	131092	Гайка
3	131074	Втулка	22	131093	Рычаг зубчатый
4	131075	Пластина соединительная	23		Нож неподвижный (нижний)
5	131076	Торсион	24	131095	Рукоятка
6	131077	Корпус	25	131096	Шайба
7	131078	Проушина	26	131097	Болт
8	131079	Ось резьбовая	27	131098	Шайба
9	131080	Болт	28	131099	Болт
10	131081	Плита прижимная	29		Нож малый для профилей
11	131082	Ось	30		Нож большой для профилей
12	131083	Болт	31	131102	Кожух ножа
13	131084	Гайка	32		Нож с V-образной прорезью
14	131085	Шайба	33	131104	Пластина соединительная
15	131086	Плита опорная	34	131105	Ось
16	131087	Втулка	35		Нож подвижный (верхний)
17	131088	Вал	36	131107	Винт
18	131089	Шайба	37	131108	Болт
19	131090	Пластина соединительная		23809	Комплект ножей (№№ 23, 29, 30, 32, 35)